



HFace 系列人脸识别一体机

# 快速安装手册

Quick Installation Manual

HFace series facial recognition all-in-one machine

## 重要申明

首先感谢您选择本产品。在使用前，请您仔细阅读本产品的说明书。以避免设备受到不必要的损害。 本公司提醒您正确使用，将得到良好的使用效果和验证速度。

非经本公司书面同意，任何单位和个人不得擅自摘抄、复制本手册内容的部分或全部，不得以任何形式传播。

本手册中描述的产品中，可能包含我司及其可能存在的许可人享有版权的软件，除非获得相关权利人的许可，否则，任何人不能以任何形式对前述软件进行复制、分发、修改、摘录、反编译、反汇编、解密、反向工程、出租、转让、分许以及其他侵权软件版权的行为，但是适用法禁止此类限制的除外。



由于产品的不断更新，本公司不能承诺实际产品与该资料一致，同时也不承担由于实际技术参数与本资料不符所导致的任何争议，任何改动恕不提前通知。

## 关于本手册

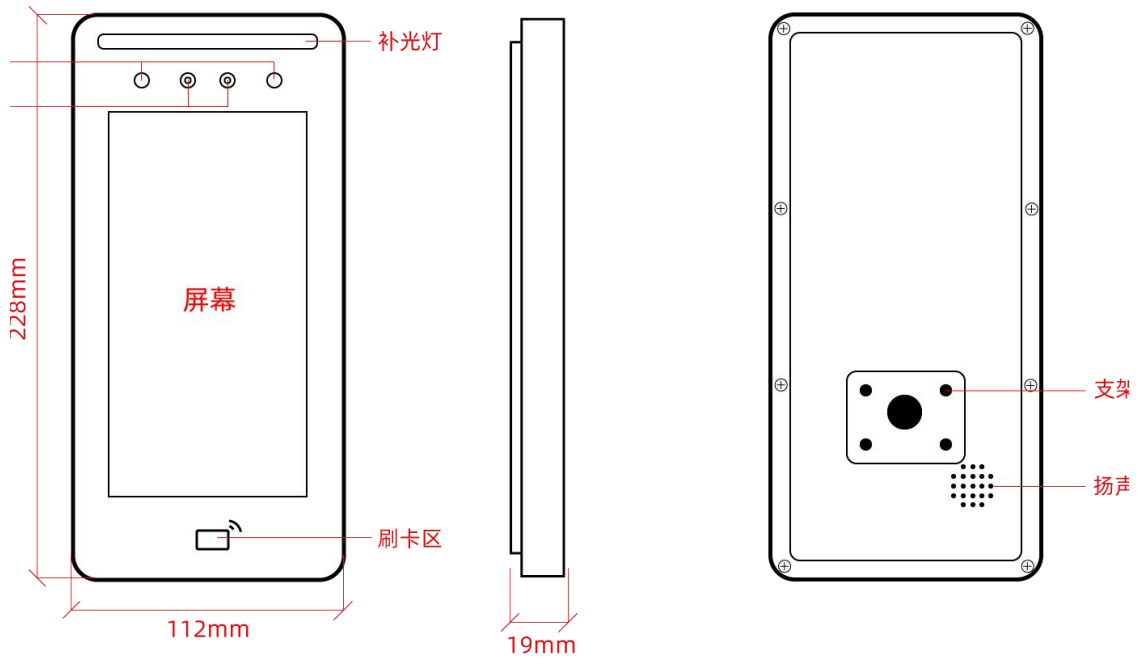
- 本文档主要介绍了 HFace系列人脸机的安装使用。HFace系列各个设备的 UI 界面可能不同，但在功能及使用上大体一致，所以本手册将以HF7为例进行说明，关于产品的使用请参见操作手册。
- 本文档中的图片说明，可能与您手中产品的图片不符，请以实际产品显示为准。

# 目录

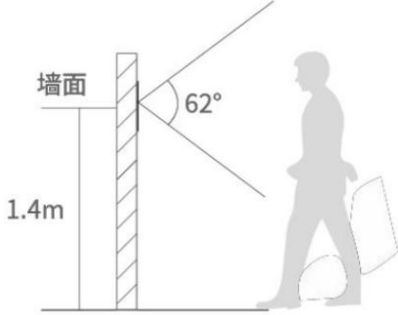
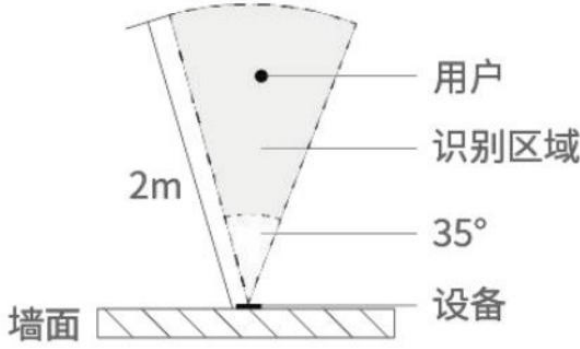
一、外观介绍.....	1
1.1 外观说明图.....	1
1.2 产品规格表.....	2
二、安装说明.....	3
2.1 尾线说明.....	3
2.2 外接设备说明.....	4
(1) RS485 外接门控模块.....	4
(2) 开关量/继电器外接.....	4
(3) 韦根外接门禁控制器.....	4
2.3 快速安装.....	5
安装环境.....	5
(1) 壁挂安装.....	5
(2) 闸机安装.....	6
2.4 配置网络.....	8
(1) web 端配置网络.....	8
(2) 本地配置有线网络.....	8

# 一、外观介绍

## 1.1 外观说明图



## 1.2 产品规格表

N71 系列人脸识别终端			
屏幕	尺寸	7寸	
	分辨率	600*1024	
摄像头	像素	200万	
	类型	彩色/红外摄像头	
	焦距	4mm	
	白平衡	支持	
	宽动态	支持	
	识别角度		
			
常规参数	设备接口	支持	
	安装方式	壁挂，86盒，闸机	

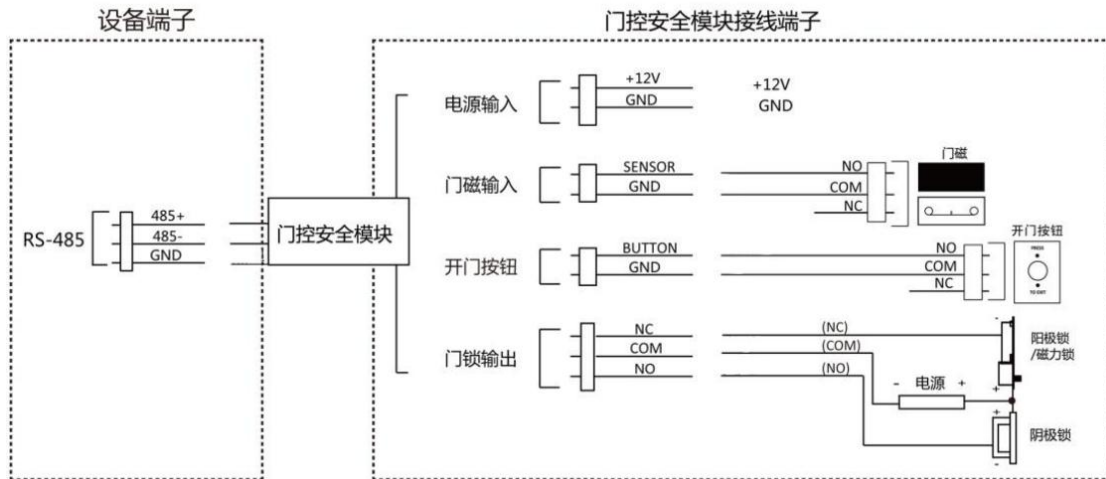
## 二、安装说明

### 2.1 尾线说明

序号	功能组	名称	作用	端子说明
1	电源	+12V	电源输入，支持12V电压	12V 设备供电电源输入
2		GND		
3	USB	/	连接外设，可拓展刷卡刷证 /鼠标/U 盘	USB 接线
4				
5				
6				
7	开关量输入	DN1 (黄)	打开或闭合信号	输入接线 1
8		DN2 (绿)		输入接线 2
9		GND (橙)		接地
10	继电器输出	NO (灰黑)	打开或闭合信号	/
11		COM (蓝黑)		
12		NC (棕黑)		
13	RS485	RS485+ (灰)	串口通讯	RS485 接线
14		RS485- (棕)		
15		GND (蓝)		
16	韦根(可配置输入 /输出)	WG-D0 (绿黑)	支持韦根 26bit 及韦根 34bit 输入/输出	韦根数据线 0
17		WG-D1 (黄黑)		韦根数据线 1
18		GND (橙黑)		接地
19	以太网	/	数据传输	以太网接线

## 2.2 外接设备说明

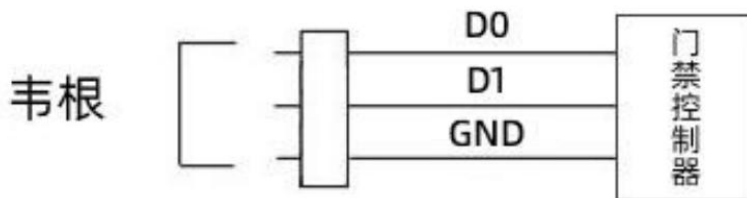
### (1) RS485 外接门控模块



### (2) 开关量/继电器外接



### (3) 韦根外接门禁控制器



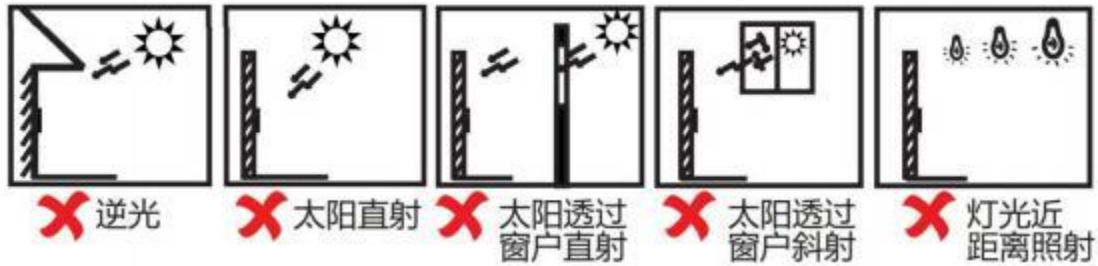
**注意事项:** (1) 请使用不低于12V/2A, 功率为24W 的电源;  
(2) 请勿将终端直接接入220V的市电;



## 2.3 快速安装

### 安装环境

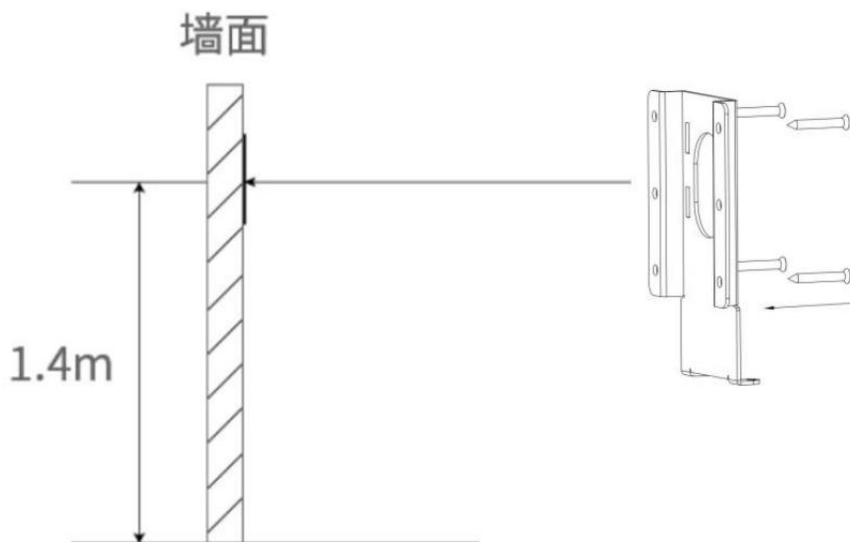
设备支持安装在室内或者室外。若设备安装在室内，设备距离光源至少2米以上的距离，距离窗口或门口至少3米。避免阳光直射、逆光、斜射或者灯光近距离照射；若安装在半室外，需要安装遮阳罩；（遮阳罩需内配）



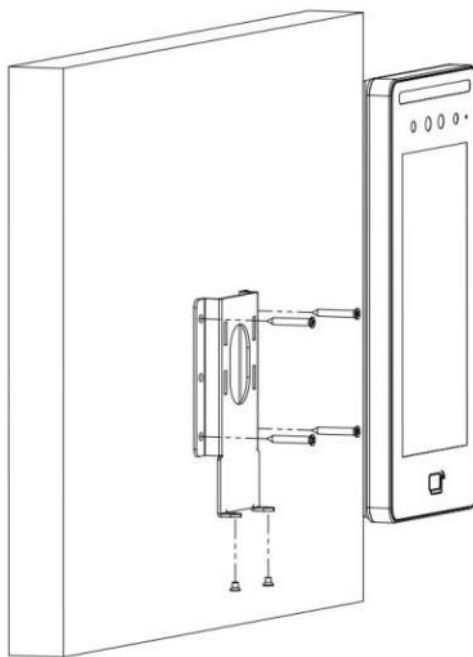
### (1) 壁挂安装

- ① 首先用钻头在墙上钻 6 个直径 4mm，深 40mm 的孔，将壁挂支架用工具包内的螺丝和墙壁进行固定，如

图所示：



- ② 然后将终端沿垂直方向自上而下接入到挂板上，尾线沿着支架的出线口穿出（支持上或下将尾线穿出），最后用工具包内的螺丝将终端底部紧固。如图所示：

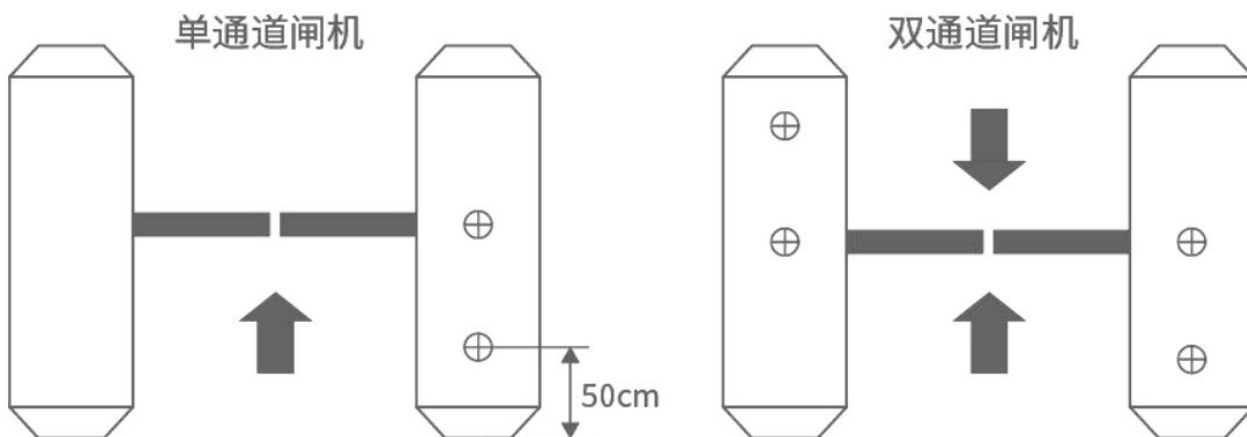


③ 最后将终端接通电源和网线，进入开机界面；

**注意事项：** 开机后检查设备时间是否准确，不准确需要手动配置；

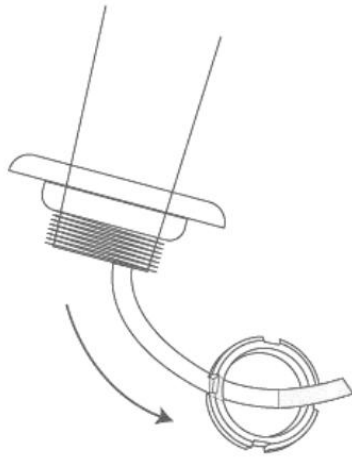
## (2) 闸机安装

① 根据安装现场的要求，在闸机上的空间位置，中间或前侧再开一个直径 35mm 的孔，如图所示：⊕为建议开孔位置，此图为闸机俯视图。

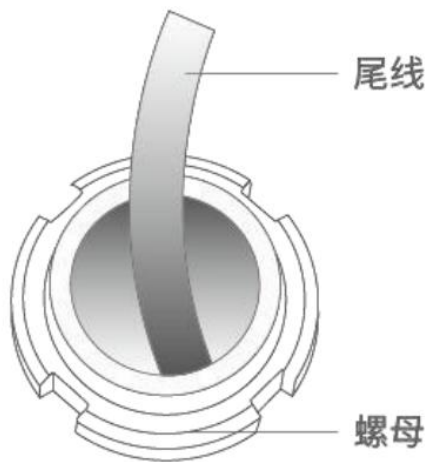


**注意：** 开孔位置应根据实际应用场景和闸机类型，35mm 仅为参考值！

② 拧下设备下面的螺母，将螺母从尾线根部取出，橡胶垫片不需要取出，若尾线较多，可优先将体积较大的尾线通过螺母，如下图所示：



③ 将终端尾线一次穿过闸机开孔处，并将螺母再次穿入尾线，然后将终端连杆插入闸机开孔处，螺母对准螺纹，将螺母拧紧，如下图所示：



④ 连接网线，电源等线缆，进入启动界面。

⑤ 双手扶住设备，轻轻上下转动，可调节设备的角度，根据识别界面，将设备调到正确的识别角度，再用六角扳手固定；

## 2.4 配置网络

### (1) web 端配置网络

终端安装完成后，需要接通网线和电源，若更改为静态 IP，需要登录 web 端进行操作，登录时浏览器要与终端处于同一局域网下，在浏览器中输入终端 IP 地址即可登录 web 端，默认账号：**admin**，密码：**123456** 如图：

**备注：**HFB5-CWU-SP 型号支持触屏，其余型号仅支持外接鼠标操作；具体操作见步骤（2）



### (2) 本地配置有线网络

终端接通电源和网线后，设备识别界面会显示当前有线网络 IP 地址，若更改静态 IP，具体操作如下：

**备注：**HFB5-CWU-SP 型号支持触屏，其余型号仅支持外接鼠标操作；

1、点击如图所示按钮，进入配置菜单，  
初始默认密码 123456；

2、选择**网络设置—有线网络**，更改  
静态 IP 地址；

3、选择静态 IP 地址，更改静态 IP  
的相关参数；

